

# APZ111-1050M Antivandal Low

## Podlahový žlab Antivandal s roštem

### Použití

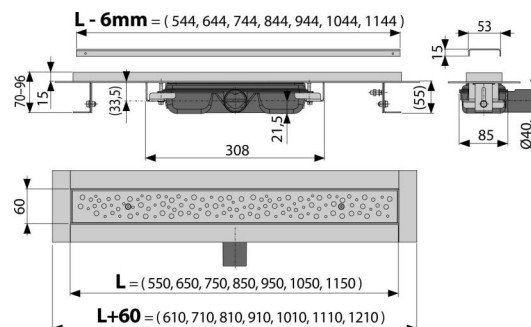
- Pro bezbariérový přístup
- Pro místa s omezenou stavební výškou podlahy
- Pro odvodnění sprch v úrovni podlahy
- Pro osazení do prostoru nebo do blízkosti stěn
- Pro použití uvnitř budov
- Pro veřejné prostory

### Vlastnosti

- Límec a vpust jsou chráněny fólií, vanička polystyrenovou vložkou
- Materiál sifonu: polypropylen
- Materiál žlabu: nerezová ocel 2 mm AISI 304, DIN 1.4301
- Mechanicky čistitelný sifon až po odpadní trubku
- Podlahový žlab z nerezové oceli (zúšlechtnění materiálu mořením a pasivací, elektrochemické přešetění)
- Rošt BUBLE je ke žlabu uchycen pomocí šroubů, aby jej nebylo možno vyjmout bez použití nářadí
- Rošt je součástí balení
- Samolepicí páska pro kvalitní hydroizolaci
- Sifon napevno spojen se žlabem – 100% vodotěsnost
- Stavební výška od 55 mm
- Výškově stavitelný
- Vysoký průtok je umožněn díky dvěma komorám sifonu
- Záruka 25 let

### Rozsah dodávky

- Fixační set: vrut  $\varnothing 6 \times 50$  – 2 ks, hmoždinka  $\varnothing 10$  – 2 ks
- Instalační kryt koryta – polystyren
- Ochranná fólie límce žlabu
- Ochranná fólie vtoku do sifonu
- Perforovaný nerezový rošt BUBLE mat
- Samolepicí hydroizolační páska
- Žlab smontovaný se sifonem



### Objednací kód, Logistické informace

Kód	EAN	Délka	Hmotnost (kus   balení   paleta)	Rozměr (kus   balení)	Množství (balení   paleta)
APZ111-1050M	8595580530273	1050 mm	4,89   58,71   196,1 kg	1100×135×170   mm	12   36 ks

### Záruky

2/25 let \*

### Technické parametry

- Celková stavební výška 70-96 mm
- Minimální tloušťka betonu 55 mm
- Odolnost zápachové uzávěry proti tlaku 575 Pa
- Odpadní potrubí průměr 40 mm
- Průtok 35 l/min
- Třída zatížení K3 300 kg
- Zápachová uzávěra 28 mm