

APZ111-1050M Antivandal Low

„Antivandal” zuhanyfolyóka ráccsal

Alkalmazás

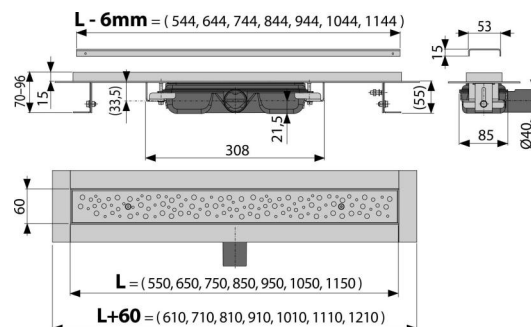
Akadálymentes hozzáféréshez
A korlátozott beépítési magasságú padlókhöz
A zuhanyzó padlószint vízvezetéséhez
Térbe vagy falhoz közeli hely beépítéséhez
Beltéri használatra
Közterületekhez

Jellemzők

- A gallér és a szifon védve van fóliával és a vályú pedig hungarocell betéttel
- A szifon anyaga: polipropilén
- Folyóka anyaga: rozsdamentes acél AISI 304, DIN 1.4301
- Mechanikusan tisztítható szifon egészen a szennyvíz csatlakozásig
- Zuhanyfolyókák rozsdamentes acélból (nemes anyagból revütlenítéssel passziválással, elektrokémiai polírozással)
- A BUBLE rács felfogatása a folyókához csavarral van megoldva úgy, hogy szerszám nélkül ne lehessen eltávolítani
- Rács a csomag tartalma
- Öntapadó ragasztószalag a minőséges vízszigeteléshez
- A szifon mereven csatlakozik a folyókához – 100%-os vízszigetelés
- Szerelési magasság 55 mm-től
- Állítható magasság
- A magas áteresztő sebességet a két kamrás szifon teszi lehetővé
- 25 év garancia

Csomag tartalma

- Rögzítő készlet: Ø6x50 – 2 db, tipli Ø10 – 2 db
- Hungarocell betét a folyóka vályújához
- A folyóka gallérjának védőfóliája
- Védőfóliák a lefolyóhoz
- BUBLE perforált rozsdamentes rács matt
- Öntapadó vízszigetelő szalag
- Folyóka összeszerelve a szifonnal



Rendelési szám, Logisztikai információk

Kód	EAN	Súly (db csomagolás paletta)	Méret (db csomagolás)	Mennyiség (csomagolás paletta)
APZ111-1050M	8595580530273	1050 mm 4,89 58,71 196,1 kg	1100x135x170 mm	12 36 db

Garanciák **Vámtarifaszám**
2/25 év * 39229000

Műszaki adatok

- Teljes szerkezeti magasság 70-96 mm
- Minimális aljzatbeton vastagság 55 mm
- A búzzár nyomás ellenállása 575 Pa
- Szennyvízelvezető cső átmérője 40 mm
- Átfolyás 35 l/min
- Terhelési osztály K3 300 kg
- Búzzár 28 mm