

# APZ111-1050M Antivandal Low

Canal de scurgere Antivandal cu grătar

## Aplicație

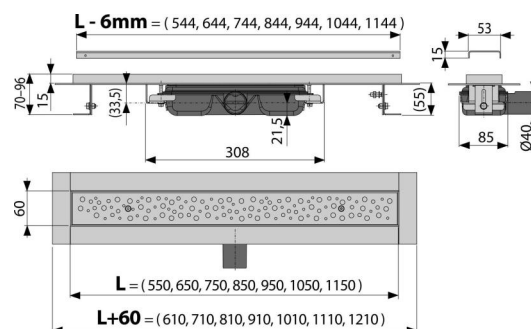
- Acces pentru scaune cu rotile
- Pentru spații cu adâncime limitată a pardoselii
- Pentru evacuarea apei din incinta de duș
- Pentru instalarea în spații deschise sau lângă peretele zonei de duș
- Pentru folosire în interior
- Pentru zone publice

## Caracteristici

- Gulerul și sifonul sunt protejate cu folie, iar fanta canalului e protejată de o inserție de polistiren
- Material sifon – polipropilenă
- Material corp canal de scurgere: oțel inoxidabil de 2 mm, DIN 304
- Sifonul se poate curăța complet, până la țeava de evacuare
- Canal de scurgere pentru duș fabricat din oțel inoxidabil (material călit prin decapare, pasivizare și lustruire electrochimică)
- Grătarul BUBBLE este fixat pe corpul canalului de scurgere cu șuruburi, astfel încât să nu poată fi îndepărtat ușor fără unelte speciale
- Grătarul este inclus
- Bandă adezivă pentru hidroizolare de calitate
- Sifonul este fixat de bază – 100% impermeabil
- Înălțimea de instalare de la 55 mm
- Înălțime reglabilă
- Debitul mare este posibil datorită sifonului dublu
- Grosime 25 mm

## Conținutul pachetului

- Set de fixare: șurub Ø6x50 – 2 buc, diblu Ø10 – 2 buc
- Capac de instalare pentru jgheab- polistiren
- Folie de protecție pentru marginea canalului și sifonul anti-miros
- Folie de protecție pentru sifon
- Grătar din oțel inoxidabil perforat BUBBLE
- Bandă autoadezivă pentru hidroizolație
- Canalul de scurgere este asamblat cu tot cu sifon



## Detalii pentru comandă, Informații logistice

Cod	EAN	Greutate (buc   ambalare   palet)	Dimensiuni (buc   ambalare)	Cantitate (ambalare   palet)
APZ111-1050M	8595580530273	1050 mm 4,89   58,71   196,1 kg	1100x135x170   mm	12   36 buc

## Garanție

2/25 ani \*

## Parametrii tehnici

- Înălțime totală de instalare 70-96 mm
- Grosimea minimă a betonului 55 mm
- Rezistența sifonului anti-miros la presiune 575 Pa
- Diametrul țevii Deșeuri 40 mm
- Debit 35 l/min
- Clasa de sarcină – K3 300 kg
- Sifon anti miros 28 mm