

# APZ111-1150M Antivandal Low

## Podlahový žľab Antivandal s roštom

### Použitie

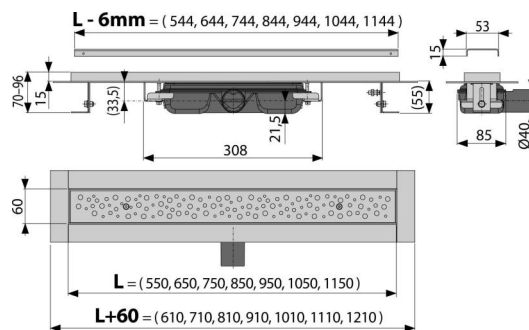
- Pre bezbariérový prístup
- Pre miesta s obmedzenou stavebnou výškou podlahy
- Pre odvodnenie spírch v úrovni podlahy
- Pre osadenie do priestoru alebo do blízkosti stien
- Pre použitie vo vnútri budov
- Pre verejné priestory

### Vlastnosti

- Límeč a vpusť sú chránené fóliou, vanička polystyrénovou vložkou
- Materiál sifónu: polypropylén
- Materiál žľabu: nerezová oceľ 2 mm AISI 304, DIN 1.4301
- Mechanicky čistiteľný sifón až po odpadovú trubicu
- Podlahový žľab z nerezovej ocele (zvyšenie materiálu morením a pasiváciou, elektrochemické prečistenie)
- Rošt BUBLE je k žľabu uchytený pomocou skrutiek, aby ho nebolo možné vybrať bez použitia náradia
- Rošt je súčasťou balenia
- Samolepiaca páska pre kvalitnú hydroizoláciu
- Sifón napevno spojený so žľabom – 100% vodotesnosť
- Stavebná výška od 55 mm
- Výškovo nastaviteľný
- Vysoký prietok je umožnený vďaka dvom komorám sifónu
- Záruka 25 rokov

### Rozsah dodávky

- Fixačný set: vrut  $\varnothing 6 \times 50$  mm – 2 ks, hmoždinka  $\varnothing 10$  mm – 2 ks
- Inštalčný kryt koryta – polystyrén
- Ochranná fólia goliera žľabu
- Ochranná fólia vtoku do sifónu
- Perforovaný nerezový rošt BUBLE mat
- Samolepiaca hydroizolačná páska
- Žľab zmontovaný so sifónom



### Objednací kód, Logistické informácie

Kód	EAN	Hmotnosť (kus   balenie   paleta)	Rozmer (kus   balenie)	Množstvo (balenie   paleta)
APZ111-1150M	8595580530310	1150 mm 5,23   62,75   208,2 kg	1200×135×170   mm	12   36 ks

Záruky **Colný kód**  
2/25 rokov \* 39229000

### Technické parametre

- Celková stavebná výška 70-96 mm
- Minimálna hrúbka betónu 55 mm
- Odolnosť zápachovej uzávery proti tlaku 575 Pa
- Odpadové potrubie priemer 40 mm
- Prietok 35 l/min
- Trieda zataženia K3 300 kg
- Zápachová uzáverka 28 mm