

A565KM3

Badewanne Ab- und Überlaufgarnitur Automat mit einer Füllfunktion für dickwandige Badewannen, Metall

Anwendung

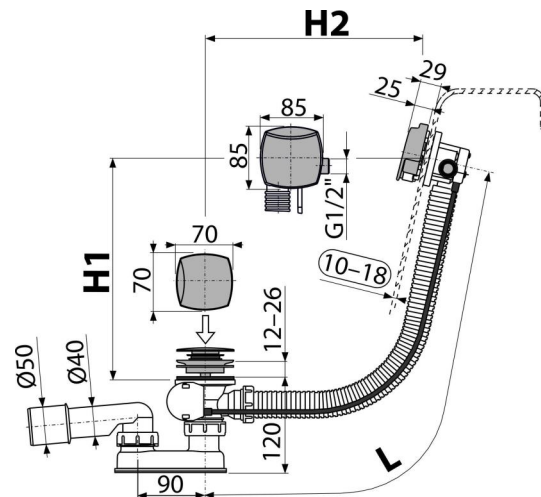
- Mit Füllfunktion
- Für Ablauf des Wassers aus der Badewanne
- Für dickwandige Badewannen
- Für Badewannen mit Ablaufloch Ø52 mm

Eigenschaften

- Anschlussverschraubung-seitlich G1/2" für vorgemischtes Wasser
- Länge des Badewannensiphons 57 cm
- Überlaufschlauch-flexibler
- Einfache Montage mit 3 Edelstahlschrauben
- Platzsparender Mindesteinbauraum in der Badewanne - nur Steuerkopf sichtbar
- Bedienachse aus Edelstahl
- Neoperl Strahlregler - einfacher Zugriff und Austausch
- Ablauf-Schließen mit Bowdenzug
- Badewannen Ab- und Überlaufgarnitur
- Wasser fließt nicht auf die Wand der Wanne und lasst dort keine Flecken
- Geruchsverschluss mit Drehablaufbogen

Verpackungsinhalt

- Montageset
- Verchromter Metallrehgriff
- Verchromter Metallstöpsel
- Verchromte Ablauf-Messinggitter
- Siphon-Körper mit Überlauf
- Profildichtung
- Geruchsverschluss aus Polypropylen, thermisch und chemisch beständig, längs-geschweißt



Bestellnummer, Logistische Informationen

Code	EAN	Gewicht (stück menge palette)	Maße (stück menge)	Verpackung (menge palette)
A565KM3	8595580530730	1,24 14,92 258,7 kg	380×95×210 595×435×395 mm	12 192 Stk.

Die Garantien

2/3 Jahre *

Normen

EN 274

Technische Parameter

- Beständigkeit des Geruchsverschlusses gegen Druck 588 Pa
- Durchfluss 48,6 l/min
- Überlauf-Durchfluss 33,6 l
- Wärmeresistenz 95 °C
- der Geruchsverschluss 50 mm