

A565KM3-100

განმარტება

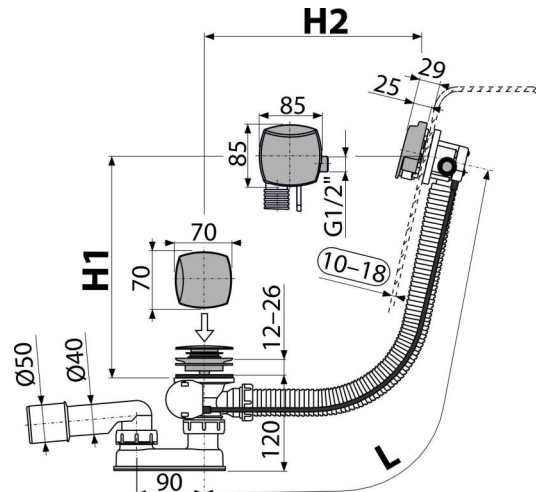
აბაზანის გადინებიდან შესასვებად
სქელკედლებიანი აბაზანისთვის
აბაზანისთვის გადინების სვრელით Ø52 მმ

დამახასიათებელი

- წინასწარ დამუშავებული წყლისთვის განკუთვნილი გვერდითი კავშირი სპილენძის ხრახნით G1/2"
- სააბაზანო სიფონის სიგრძე 100 სმ
- გადინების სისტემის მოქნილი შლანგი
- მარტივი მონტაჟი უჟანგავი ფოლადის სამი ხრახნით
- მინიმალური მოცულობა სააბაზანოს სივრცეში - აბაზანაში ჩანს მხოლოდ მოხვეული ზესადები
- უჟანგავი ფოლადის მართვის სარქველი
- Neoperl-ის ფირმის აერატორი - მოხერხებული ნვდომა და ცვლილება
- გადინების სარქველის დახურვა ბოუდენის ტროსის დახმარებით
- აბაზანის შევსების ფუნქციით დაგინება-გადადინების სისტემა
- აბაზანის კედლის გასწვრივ წყალი არ მიედინება, რაც ხელს უშლის დაფას
- სველი წყლის ჩამკეტი მოძრავი ფეხით

კომპლექტის შემადგენლობა

- სამონტაჟო ნაკრები
- მობრუნებადი მეტალის ზესადები, ქრომირებული
- ქრომირებული ფოლადის საცობი
- გადინების ქრომირებული ბადე თითბერისგან
- სიფონის კორპუსი გადინების სისტემით
- პროფილური ჩამკეტი
- ულტრაბეგრით შედგენილი პოლიპროპილენისგან დამზადებული სიფონის წყლის ჩამკეტი, მდგრადია ქიმიური და თერმული ზემოქმედებისადმი



შეკვების ნომერი, ლოგისტიკური ინფორმაცია

| კოდი | EAN | წონა (კალი შეფუთვა პლატაზე) | ზომები (კალი შეფუთვა) | რაოდენობა (შეფუთვა პლატა) |
|-------------|---------------|------------------------------------|-----------------------------|--------------------------------|
| A565KM3-100 | 8595580530976 | 100 მმ 1,30 15,54 268,7 კგ | 380×95×210 595×435×395 მმ | 12 192 (კალი) |

გარანტია
2/3 years *

ნორმები
EN 274

ტექნიკური მახასიათებლები

- წნევასთან წყლის ჩამკეტის წინაღობა 588 Pa
- წყლის ნაკადი 48,6 l/min
- გადინების სიჩქარე 33,6 l/min
- თერმული სტაბილურობა 95 °C
- წყლის ჩამკეტი 50 mm