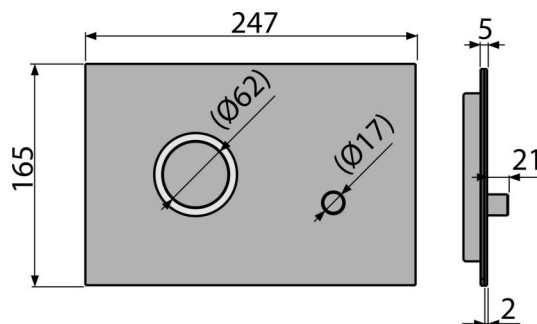


STING-INOX

Бутон за вградени тоалетни казанчета, иннокс-полумат/полиран



Приложение

За структури за вграждане и скрити тоалетни казанчета

Характеристики

- Прецизна изработка с лазерна технология
- Механично промиване с двойно действие
- Съвместим с всички структури за вграждане и казанчета за вграждане в масивни стени ALCA
- Материал: неръждаема стомана, боядисано безцветно покритие
- Механизмът е напълно интегриран в стената
- Устойчив на UV лъчи и външни влияния
- Повърхностно покритие: боядисана неръждаема стомана, анти-пръстов отпечатък с повърхностна обработка, която елиминира зацапванията от пръстови отпечатъци
- Бутона леко излиза над плочките
- Поддръжка с общи препарати, използвани в домакинството за водопроводни инсталации и аксесоари за баня

Обхват на доставката

- Комплект адаптер за контролиране на изпразващия механизъм
- Бутон за структура
- Фиксираща рамка на бутона
- Скоба за резба 2 бр

Продуктов код, Логистична информация

Код	EAN	Тегло (брой опаковка палет)	Размери (брой опаковка)	Количество (опаковка палет)
STING-INOX	8595580531232	1,32 13,18 389,1 кг	255x85x175 595x245x395 мм	10 280 бр

Гаранция

2/2 гаранция *

Технически спецификации

- Работна сила < 20 N