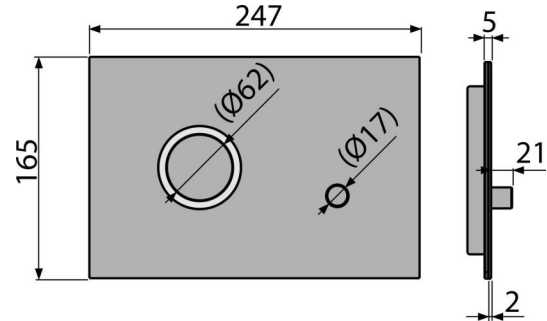


STING-INOX

Betätigungsplatte für Vorwandinstallationssysteme, Edelstahl-Halbmatt/Glanz



Anwendung

Für Vorwandinstallationssysteme und die Toilettenkasten für Einmauerung

Eigenschaften

- Detaillierte Verarbeitung durch Laser-Technologie
- Doppelspülung
- Kompatibel mit allen Montageelementen und UP-Spülkasten Alca
- Material: Edelstahl, farblose lackierte Bearbeitung
- Der Mechanismus ist vollständig in die Wand integriert
- Beständig gegen UV-Strahlung und gegen äußeren Einflüssen
- die Oberflächenbehandlung: lackierter rostfreier Stahl, Anti-fingerprint mit der Beschichtung gegen den Fingerabdrücke
- Die Betätigungsplatte ragt nur minimal über die Fliesen heraus
- die Pflege mit Hilfe der Waschmittel, die im Haushalt für die Armaturen und Badezimmer-Zubehör verwendet werden.

Verpackungsinhalt

- Umbauset für Betätigungsmechanismus des Ablaufsventils
- die Taste
- Befestigungsrahmen für Betätigungsplatte
- Gewindegriff des Rahmens zu Betätigungsplatte - 2 Stück

Bestellnummer, Logistische Informationen

Code	EAN	Gewicht (stück menge palette)	Maße (stück menge)	Verpackung (menge palette)
STING-INOX	8595580531232	1,32 13,18 389,1 kg	255x85x175 595x245x395 mm	10 280 Stk.

Die Garantien

2/2 jahre *

Technische Parameter

- die Betätigungskraft < 20 N