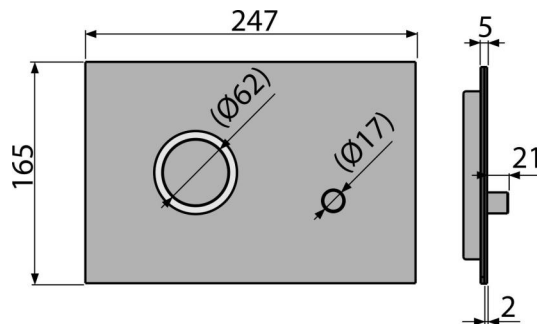


STING-INOX

Nyomólap a falsík alatti szerelési rendszerekhez, rozsdamentes-félmatt/fényes



Alkalmazás

Falsík alatti szerelési rendszerekhez és falba építhető WC tartályokhoz

Jellemzők

- Részletes kidolgozás lézertechnológia segítségével
- Kettős működésű mechanikus öblítés
- Kompatibilis az összes Alca falsík előtti szerelési rendszerrel és falba építhető tartállyal.
- Anyag: nemes acél, lakkozott színtelen kivitelben
- A szerkezete teljesen integrálódik a falba
- UV sugár és külső hatások szembeni ellenállás
- Felületi kezelés: lakkozott rozsdamentes acél, Anti-fingerprint ujjlenyomat gátló kivitel
- Minimális a nyomólap kiállása a burkolat felett
- Karbantartása általános tisztítószerekkel, amelyeket a háztartásban a vízvezeték szerelvények és fürdőszobai kiegészítők tisztításánál használunk

Csomag tartalma

- Adapter készlet az öblítő szelep vezérlő mechanizmusához
- Nyomólap
- A nyomólap rögzítő kerete
- A nyomólap keretének menetes rögzítője 2 db

Rendelési szám, Logisztikai információk

Kód	EAN	Súly (db csomagolás paletta)	Méret (db csomagolás)	Mennyiség (csomagolás paletta)
STING-INOX	8595580531232	1,32 13,18 389,1 kg	255x85x175 595x245x395 mm	10 280 db

Garanciák

2/2 év *

Műszaki adatok

- Működtető erő < 20 N