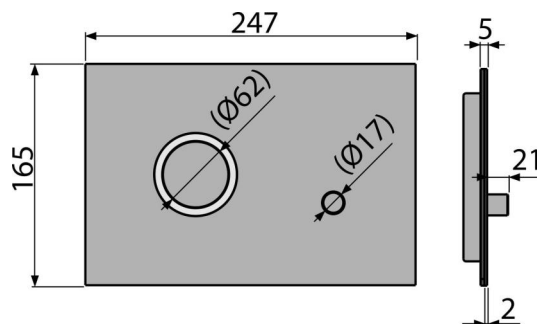


STING-INOX

Кнопка управления для скрытых систем инсталляции,
нержавеющая сталь-полумат/глянец



Область применения

Для скрытых систем инсталляции и бачков для замуровывания в стену

Характеристика

- Детальная обработка лазерной технологией
- Двойной смыв, механический принцип действия
- Совместимость со всеми скрытыми системами инсталляции Alca
- Материал: высококачественная нержавеющая сталь, обработанная бесцветным лаком
- Механизм полностью интегрирован в стену
- Устойчива к ультрафиолетовым лучам и другим внешним факторам
- Поверхностная отделка: лакированная нержавеющая сталь, Anti-fingerprint с обработкой против отпечатков пальцев
- Кнопка минимально выступает над облицовкой
- Подходит для уборки стандартными моющими средствами, используемыми в бытовых условиях для очистки смесителей и других принадлежностей

Содержание комплекта

- Набор переходников для управления выпускным механизмом
- Кнопка
- Монтажная рама для установки кнопки
- Резьбовое крепление монтажной рамы кнопки 2 шт.

Код заказа, Логистическая информация

Код	EAN	Вес (шт упаковка паллета)	Размеры (шт упаковка)	Количество (упаковка паллета)
STING-INOX	8595580531232	1,32 13,18 389,1 кг	255x85x175 595x245x395 MM	10 280 шт

Гарантии

2/2 лет *

Технические параметры

- Действующая сила < 20 N