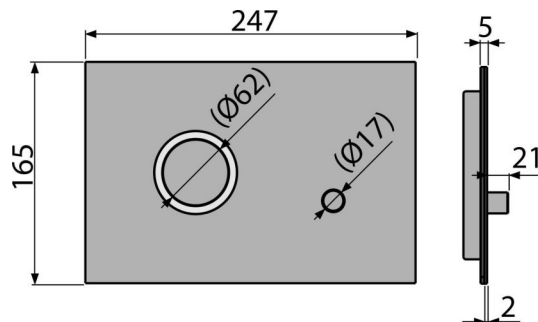


# STING-INOX

Ovládacie tlačítko pre WC moduly, nerez-polomat/lesk



## Použitie

Pre predstenové inštalačné systémy a WC nádrže pre zamurovanie

## Vlastnosti

- Detailné spracovanie laserovou technológiou
- Dvojčinné mechanické splachovanie
- Kompatibilný pre všetky predstenové inštalačné systémy a nádrže pre zamurovanie Alca
- Materiál: ušľachtilá ocel, lakovaná bezfarebná úprava
- Mechanizmus je plne integrovaný do steny
- Odolné proti UV žiareniu a vonkajším vplyvom
- Povrchová úprava: lakovaný nerez, Anti-fingerprint s úpravou proti odtlačkom prstov
- Tlačítko minimálne vystupuje nad obklad
- Údržba bežnými čistiacimi prostriedkami používanými v domácnosti na vodovodné armatúry a kúpeľňové doplnky

## Rozsah dodávky

- Adaptačná sada pre ovládací mechanizmus vypúšťacieho ventilu
- Tlačítko
- Upevňovací rámček tlačítka
- Závitová úchytká rámčeku tlačítka 2 ks

## Objednací kód, Logistické informácie

Kód	EAN	Hmotnosť (kus   balenie   paleta)	Rozmer (kus   balenie)	Množstvo (balenie   paleta)
STING-INOX	8595580531232	1,32   13,18   389,1 kg	255x85x175   595x245x395 mm	10   280 ks

## Záruky

2/2 rokov \*

## Technické parametre

- Ovládacia síla < 20 N