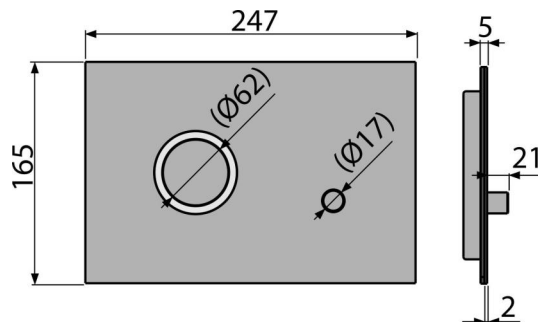


STING-INOX

Tipka za vodokotlič, inox-polumat/sjaj



Primena

Za predzidne ugradne sisteme i skrivene vodokotliče

Karakteristike

- Precizna izrada sa laserskom tehnologijom
- Dvostruko delujuće mehaničko ispiranje
- Kompatibilno sa svim predzidnim ugradnim sistemima i vodokotličima za ugradnju u čvrste zidove Alca
- Materijal: nerđajući čelik, obojena bezbojna završna obrada
- Mehanizam je u potpunosti integrisan u zid
- Otporan na UV zrake i spoljašnje uticaje
- Površinska obrada: obojeni nerđajući čelik, Anti-otisak prsta sa površinskom obradom koja uklanja mrlje od otisaka prstiju
- Tipka za ispiranje samo se malo ističe iznad pločica
- Održavanje uobičajenim deterdžentima koji se koriste u domaćinstvu za vodovodne instalacije i kupatilski pribor

Obim isporuke

- Garnitura adaptera za kontrolni mehanizam ventila za ispiranje.
- Upravljačka tipka
- Pričvrtni okvir tipke za ispiranje
- Obujmica sa navojem 2 kom

Broj porudžbine, Logističke informacije

Šifra	EAN	Težina (komad pakovanje paleta)	Dimenzije (komad paleta)	Količina (pakovanje paleta)
STING-INOX	8595580531232	1,32 13,18 389,1 kg	255x85x175 595x245x395 mm	10 280 kom

Garancije

2/2 godina *

Tehničke specifikacije

- Operativna sila < 20 N