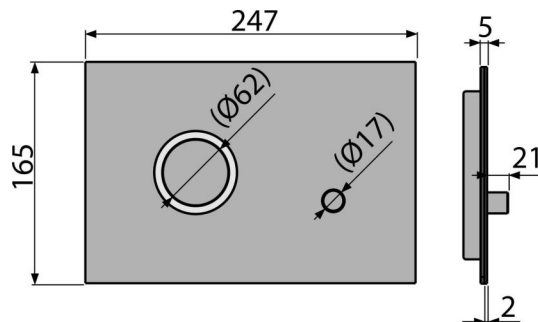


STING-INOX

Кнопка зливу для прихованих систем інсталяції,
нержавіюча сталь-напівмат/глянець



Галузь застосування

Для прихованих систем інсталяції та бачків для замурування в стіну

Характеристика

- Детальна обробка лазерною технологією
- Подвійний змив, механічний принцип дії
- Повністю сумісні з усіма прихованими системами інсталяції Alca
- Матеріал: високоякісна нержавіюча сталь, оброблена безбарвним лаком
- Механізм повністю інтегрований в стіну
- Стійка до ультрафіолетових променів і інших зовнішніх факторів
- Поверхнева обробка: лакована нержавіюча сталь, Anti-fingerprint з обробкою проти відбитків пальців
- Кнопка мінімально виступає над облицюванням
- Підходить для прибирання стандартними м'якими засобами, які використовуються в побутових умовах для очищення змішувачів і іншого приладдя

Зміст комплекту

- набір перехідників для управління випускним механізмом
- кнопка
- Монтажна рама для установки кнопки
- Різьбове кріплення монтажної рами кнопки 2 шт.

Код замовлення, Логістична інформація

Код	EAN	Вага (шт упаковка палета)	Розміри (шт упаковка)	Кількість (упаковка палета)
STING-INOX	8595580531232	1,32 13,18 389,1 кг	255x85x175 595x245x395 MM	10 280 шт

Гарантія

2/2 років *

Технічні характеристики

- діюча сила < 20 N