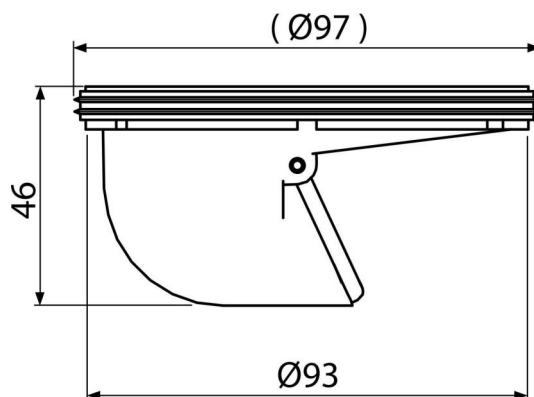


APV0060

Суша клапа за APV26, APV26C



Приложение

За подови сифони APV26, APV26C

За външна употреба

Характеристики

- Материал: полипропилен, устойчив на механични, химични и термични повреди
- Механичното затваряне на сухия клапан за миризми предотвратява проникването на миризми от канализацията

Обхват на доставката

- Клапан против миризми
- Клапа за миризма
- Уплътнение

Продуктов код, Логистична информация

Код	EAN	Тегло (брой опаковка палет)	Размери (брой опаковка)	Количество (опаковка палет)
APV0060	8595580531508	0,07 3,39 114,9 кг	98x46x98 590x240x390 мм	50 1400 бр

Гаранция

2/2 гаранция *

Норми

EN 1253

Технически спецификации

- Устойчивост на натиск 260 Pa
- Дебит 57-62 l/min