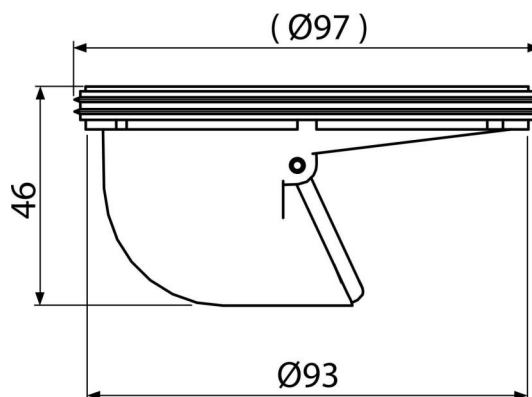


APV0060

Suchá zápachová uzávěra pro APV26, APV26C



Použití

Pro podlahovou vpust APV26, APV26C

Pro použití v exteriéru

Vlastnosti

- Materiál: polypropylen odolný proti mechanickému, chemickému a tepelnému poškození
- Mechanická klapka suché zápachové uzávěry brání pronikání zápachu z kanalizace

Rozsah dodávky

- Klapka zápachové uzávěry
- Tělo zápachové uzávěry
- Těsnění

Objednací kód, Logistické informace

| Kód | EAN | Hmotnost (kus balení paleta) | Rozměr (kus balení) | Množství (balení paleta) |
|---------|---------------|-------------------------------------|---------------------------|-------------------------------|
| APV0060 | 8595580531508 | 0,07 3,39 114,9 kg | 98×46×98 590×240×390 mm | 50 1400 ks |

Záruky

2/2 roky *

Normy

ČSN EN 1253

Technické parametry

- Odolnost proti tlaku 260 Pa
- Průtok 57-62 l/min