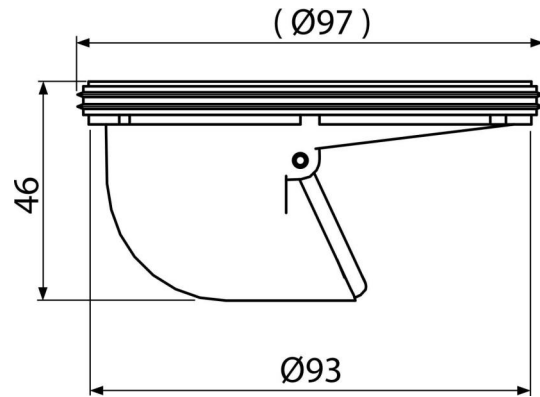


APV0060

Geruchsverschluss mit Klappe für APV26, APV26C



Anwendung

Für Bodenabläufe APV26, APV26C
Zur Verwendung in Außenbereich

Eigenschaften

- Material: Polypropylen, gegen mechanische, chemische und thermische Beschädigung beständig
- Die mechanische Rückschlagklappe des trockenen Geruchsverschlusses verhindert ein Durchdringen von Gerüchen aus der Kanalisation

Verpackungsinhalt

- die Klappe des Geruchsverschlusses
- Körper des Geruchsverschlusses
- Dichtung

Bestellnummer, Logistische Informationen

Code	EAN	Gewicht (stück menge palette)	Maße (stück menge)	Verpackung (menge palette)
APV0060	8595580531508	0,07 3,39 114,9 kg	98x46x98 590x240x390 mm	50 1400 Stk.

Die Garantien

2/2 jahre *

Normen

EN 1253

Technische Parameter

- Druckbeständigkeit 260 Pa
- Durchfluss 57-62 l/min