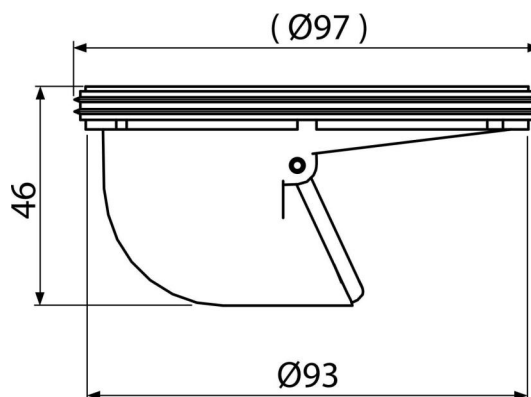


# APV0060

Száraz búzzár az APV26, APV26C típusok számára



#### Alkalmazás

Az APV26, APV26C padlóösszefolyóhoz  
Kültéri használatra

#### Jellemzők

- Anyaga: polipropilén amely ellenáll a mechanikai, kémiai és hőkárosodásnak
- A száraz búzzár mechanikus csappantyúja megakadályozza a bűz visszaáramlását a szennyecatornából

#### Csomag tartalma

- Búzzár csappantyú
- A búzzár teste
- Tömítés

#### Rendelési szám, Logisztikai információk

Kód	EAN	Súly (db   csomagolás   paletta)	Méret (db   csomagolás)	Mennyiség (csomagolás   paletta)
APV0060	8595580531508	0,07   3,39   114,9 kg	98×46×98   590×240×390 mm	50   1400 db

#### Garanciák

2/2 év \*

#### Szabványok

EN 1253

#### Műszaki adatok

- Nyomás ellenállás 260 Pa
- Átfolyás 57-62 l/min