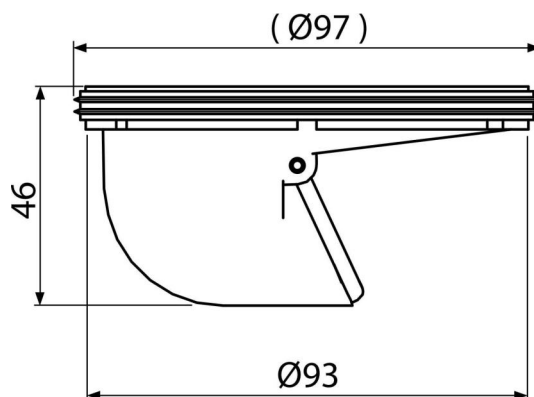


APV0060

Syfon suchy do APV26, APV26C



Zastosowanie

Odpiły podłogowe APV26, APV 26C

Do stosowania na zewnątrz

Cechy

- Materiał: polipropylen wypełniony talkiem, odporny na uszkodzenia mechaniczne, chemiczne i termiczne
- Mechaniczne zamknięcie suchego syfonu zapobiega przenikaniu zapachów z kanalizacji

Zakres dostawy

- Mechaniczne zamknięcie syfonu (klapka)
- Korpus syfonu
- Uszczelka

Numer zamówienia, Informacje logistyczne

Kod	EAN	Waga (sztuka pakowanie paleta)	Wymiary (sztuka pakowanie)	Ilość (pakowanie paleta)
APV0060	8595580531508	0,07 3,39 114,9 kg	98x46x98 590x240x390 mm	50 1400 szt

Gwarancje

2/2 lat *

Normy

EN 1253

Dane techniczne

- Odporność na ciśnienie 260 Pa
- Przepływ 57-62 l/min