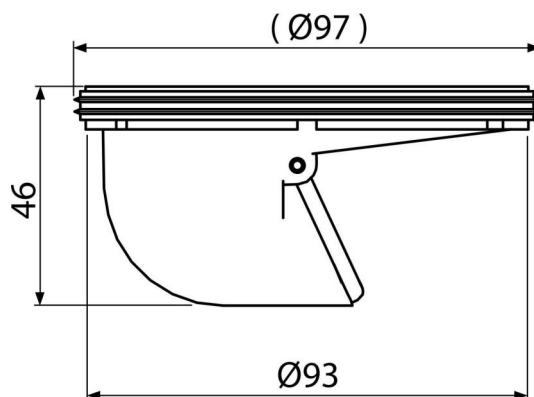


APV0060

Sifon cu sistem de reținere a mirosurilor uscat pentru APV26, APV26C



Aplicație

Pentru sifoanele de pardoseală APV26, APV26C

Pentru utilizare în exterior

Caracteristici

- Material: polipropilenă rezistentă la șocuri mecanice, chimice sau termice
- Închidere mecanică a clapetei care pătrunderea mirosurilor din canalizare

Conținutul pachetului

- Clapetă
- Corp sifon
- Garnitură

Detalii pentru comandă, Informații logistice

Cod	EAN	Greutate (buc ambalare palet)	Dimensiuni (buc ambalare)	Cantitate (ambalare palet)
APV0060	8595580531508	0,07 3,39 114,9 kg	98x46x98 590x240x390 mm	50 1400 buc

Garanție

2/2 ani *

Norme

EN 1253

Parametrii tehnici

- Rezistență de presiune 260 Pa
- Debit 57-62 l/min