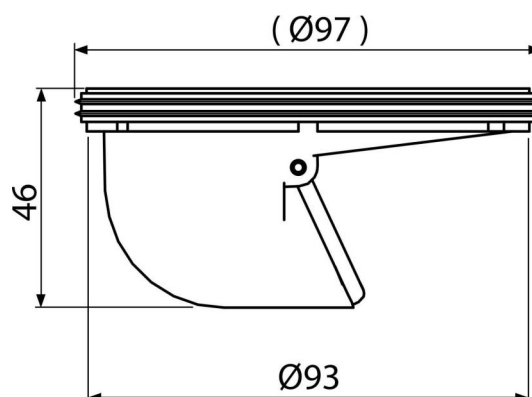


# APV0060

Гидрозатвор сухой для APV26, APV26C



### Область применения

Для сливных трапов APV26, APV26C  
Для использования снаружи помещений

### Характеристика

- Материал: полипропилен, устойчивый к механическим, химическим и термическим повреждениям
- Механическая заслонка сухого гидрозатвора препятствует проникновению запаха из канализации

### Содержание комплекта

- Заслонка гидрозатвора
- Корпус гидрозатвора
- Прокладка

### Код заказа, Логистическая информация

Код	EAN	Вес (шт   упаковка   паллета)	Размеры (шт   упаковка)	Количество (упаковка   паллета)
APV0060	8595580531508	0,07   3,39   114,9 кг	98x46x98   590x240x390 мм	50   1400 шт

### Гарантии

2/2 лет \*

### Свойства

EN 1253

### Технические параметры

- Сопротивление гидрозатвора 260 Па
- Сток воды 57-62 l/min