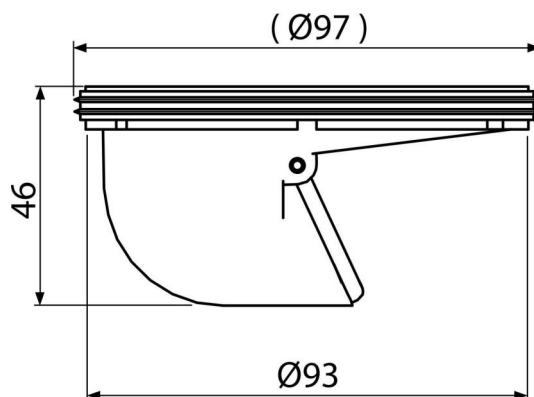


APV0060

Suchá zápachová uzáverka pre APV26, APV26C



Použitie

Pre podlahovú vpust APV26, APV26C

Pre použitie v exteriéri

Vlastnosti

- Materiál: polypropylén odolný proti mechanickému, chemickému a tepelnému poškodeniu
- Mechanická klapka suchej zápachovej uzáverky bráni prenikaniu zápachu z kanalizácie

Rozsah dodávky

- Klapka zápachovej uzáverky
- Telo zápachovej uzáverky
- Tesnenie

Objednací kód, Logistické informácie

Kód	EAN	Hmotnosť (kus balenie paleta)	Rozmer (kus balenie)	Množstvo (balenie paleta)
APV0060	8595580531508	0,07 3,39 114,9 kg	98x46x98 590x240x390 mm	50 1400 ks

Záruky

2/2 rokov *

Normy

EN 1253

Technické parametre

- Odolnosť proti tlaku 260 Pa
- Prietok 57-62 l/min