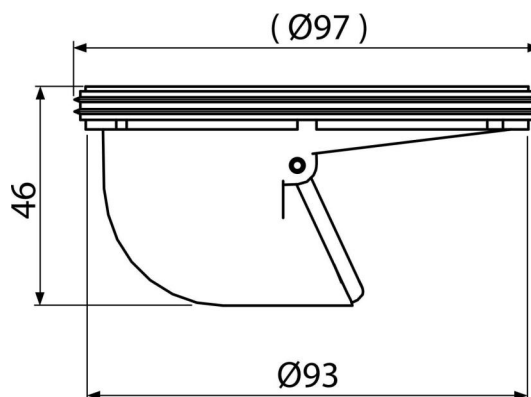


APV0060

Suvi zatvarač neugodnog mirisa za APV26, APV26C



Primena

Za podne slivnike APV26, APV26C

Za spoljnu upotrebu

Karakteristike

- Materijal: polipropilen otporan na mehanička, hemijska i termička oštećenja
- Mehaničko zatvaranje suvog sifona za mirise sprečava prodor mirisa iz kanalizacije

Obim isporuke

- Klapna sifona za mirise
- Telo sifona za mirise
- Zaptivka

Broj porudžbine, Logističke informacije

Šifra	EAN	Težina (komad pakovanje paleta)	Dimenzije (komad paleta)	Količina (pakovanje paleta)
APV0060	8595580531508	0,07 3,39 114,9 kg	98x46x98 590x240x390 mm	50 1400 kom

Garancije

2/2 godina *

Norme

EN 1253

Tehničke specifikacije

- Otpornost na pritisak 260 Pa
- Brzina protoka 57-62 l/min