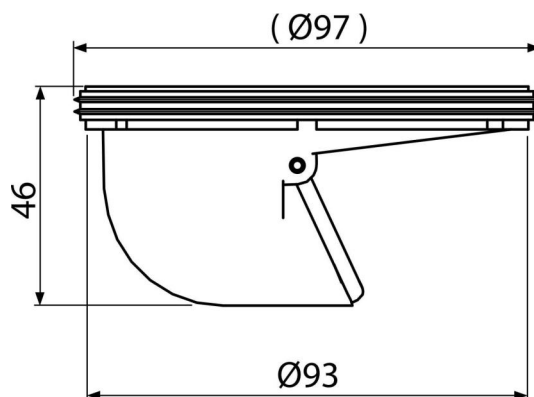


# APV0060

Гідрозатвор сухий для APV26, APV26C



### Галузь застосування

Для зливних трапів APV26, APV26C  
Для використання зовні приміщень

### Характеристика

- Матеріал: поліпропілен, стійкий до механічних, хімічних і термічних пошкоджень
- Механічна заслінка сухого гідрозатвора перешкоджає проникненню запаху з каналізації

### Зміст комплекту

- Заслінка гідрозатвора
- Корпус гідрозатвора
- Прокладка

### Код замовлення, Логістична інформація

Код	EAN	Вага (шт   упаковка   палета)	Розміри (шт   упаковка)	Кількість (упаковка   палета)
APV0060	8595580531508	0,07   3,39   114,9 кг	98x46x98   590x240x390 мм	50   1400 шт

Гарантія  
2/2 років \*

Властивості  
EN 1253

### Технічні характеристики

- опір гідрозатвора 260 Pa
- Стік води 57-62 l/min