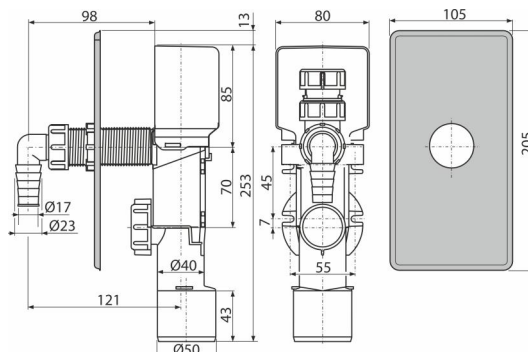


APS3P

Сифон за пералня за вграждане с анти-вакуумна клапа, неръждаема декоративна капачка DN40 и DN50



Приложение

За монтаж под мазилка

За да свържете пералнята или съдомиялната машина

Характеристики

- Куки за по- здраво закрепване към стената
- Инсталационни ограничители за свързване на HT50
- Материал: полипропилен
- Връзка с HT 40/50
- Клапан за пропускане на въздух за изравняване на вакуума в системата

Обхват на доставката

- Коляно
- Капак от неръждаема стомана
- Строителство
- Сифонни тела и клапи с клапан за пропускане на въздух

Продуктов код, Логистична информация

| Код | EAN | Тегло (брой опаковка палет) | Размери (брой опаковка) | Количество (опаковка палет) |
|-------|---------------|------------------------------------|------------------------------|----------------------------------|
| APS3P | 8595580531638 | 0,45 11,25 199,9 кг | 260×100×160 590×430×390 мм | 25 400 бр |

Гаранция

2/3 гаранция *

Норми

EN 274

Технически спецификации

- Поток без аерация 8,4 l/min
- Поток с аерация 9,6 l/min
- Термична устойчивост 95 °C
- Затвор против миризми 50 mm