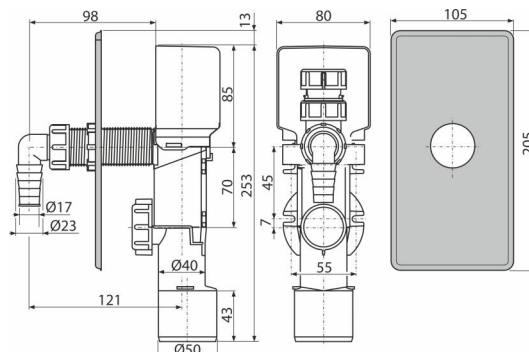


APS3P

Unterputzsiphon für die Waschgeräte mit einer Belüftungsventil, Edelstahl DN40 und DN50



Anwendung

Für Unterputzmontage

Für Anschluss an Wasch- oder Spülmaschine

Eigenschaften

- Haken für bessere Wandbefestigung
- Installationssperre für Anschluss an HT50 mm
- Material: Polypropylen
- HT Anschluss
- Belüftungsventil, um das Vakuum in dem Abflusssystem auszugleichen

Verpackungsinhalt

- Anschlussknie
- Abdeckung aus Edelstahl
- Distanz Kragen
- Siphon-Körper mit Belüftungsventil

Bestellnummer, Logistische Informationen

Code	EAN	Gewicht (stück menge palette)	Maße (stück menge)	Verpackung (menge palette)
APS3P	8595580531638	0,45 11,25 199,9 kg	260×100×160 590×430×390 mm	25 400 Stk.

Die Garantien

2/3 Jahre *

Normen

EN 274

Technische Parameter

- Durchfluss ohne přívzdušnění ? 8,4 l/min
- Durchfluss mit ? 9,6 l/min
- Wärmeresistenz 95 °C
- der Geruchsverschluss 50 mm