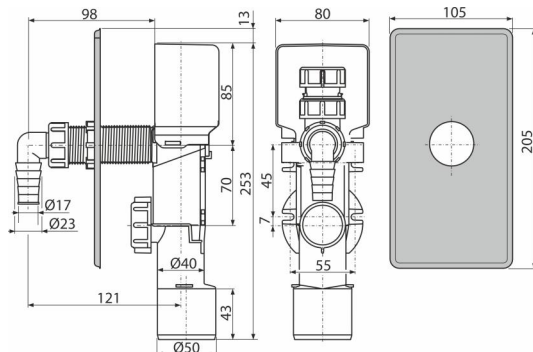


APS3P

Falba szerelhető rozsdamentes légbeszívós mosógép szifon, DN40 és DN50



Alkalmazás

Vakolat alatti szereléshez

Mosógépek vagy mosogatógépekt csatlakozásához

Jellemzők

- Horgok a falhoz való rögzítéshez
- Szerelési ütközők HT50 mm csatlakoztatáshoz
- Anyag: polipropilén
- HT40/50 csatlakoztatása
- Légbeszívó szelep a vákuum kiegyenlítéséhez a szennyvíz rendszerben

Csomag tartalma

- Csonk
- Rozsdamentes előlap
- Szerelési fedlap
- Szifonház légbeszívó szeleppel

Rendelési szám, Logisztikai információk

Kód	EAN	Súly (db csomagolás paletta)	Méret (db csomagolás)	Mennyiség (csomagolás paletta)
APS3P	8595580531638	0,45 11,25 199,9 kg	260×100×160 590×430×390 mm	25 400 db

Garanciák

2/3 év *

Szabványok

EN 274

Műszaki adatok

- Vízáramlás légbeszívás nélkül 8,4 l/min
- Vízáramlás légbeszívással 9,6 l/min
- Hőellenállás vizsgálat 95 °C
- Búzzár 50 mm