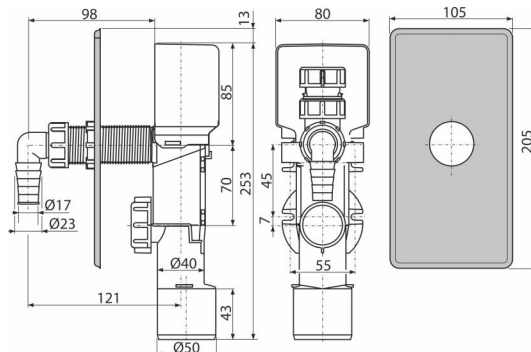


APS3P

სარეცხი მანქანისთვის განკუთვნილი სიფონი,
DN40 და DN50, უჟანგავი მეთალი



განმარტება

დაფარული მონტაჟისთვის
სარეცხი მანქანის ან ჭურჭლის სარეცხი მანქანის დაკავშირებისთვის

დამახასიათებელი

- კაუჩები კედელზე საუკეთესო ფიქსაციისთვის
- მასალა: პოლიპროპილენი
- დაკავშირება HT 40/50-სთან
- სავენტილაციო სარქველი საკანალიზაციო სისტემაში წნევის გასათანაბრებლად

კომპლექტის შემადგენლობა

- მუხლი
- უჟანგავი ფოლადის პანელი
- სიფონის კორპუსი ფართო სარქველით

შეკვითის ნომერი, ლოგისტიკური ინფორმაცია

კოდი	EAN	წონა (კალი შეფუთვა პლატაზე)	ზომები (კალი შეფუთვა)	რაოდენობა (შეფუთვა პლატა)
APS3P	8595580531638	0,45 11,25 199,9 კგ	260×100×160 590×430×390 მმ	25 400 (კალი)

გარანტია

2/3 years *

ნორმები

EN 274

ტექნიკური მახასიათებლები

- სიჩქარე ნაკადის გათანაბრებული ზენოლის გარეშე 8,4 l/min
- წნევით გათანაბრებული წყლის ნაკადის სიჩქარე 9,6 l/min
- თერმული სტაბილურობა 95 °C
- წყლის ჩამკეტი 50 mm