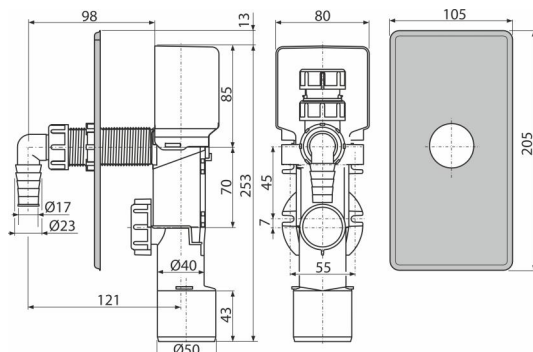


APS3P

Syfon pralkowy podtynkowy z napowietrzaniem, nierdzewny DN40 i DN50



Zastosowanie

Do montażu podtynkowego
Aby podłączyć pralkę lub zmywarkę

Cechy

- Haki do lepszego zamontowania do ściany
- Instalacyjne zaczepty do połączenia rury HT50
- Materiał: polipropylen
- Podłączenie do PCV
- Zawór napowietrzający do wyrównywania podciśnienia w kanalizacji

Zakres dostawy

- Kolanko
- Zaślepka ze stali nierdzewnej
- Pokrywka budowlana
- Korpus syfonu z zaworem napowietrzającym

Numer zamówienia, Informacje logistyczne

Kod	EAN	Waga (sztuka pakowanie paleta)	Wymiary (sztuka pakowanie)	Ilość (pakowanie paleta)
APS3P	8595580531638	0,45 11,25 199,9 kg	260×100×160 590×430×390 mm	25 400 szt

Gwarancje

2/3 lat * **Normy**
EN 274

Dane techniczne

- Przepływ bez napowietrzania 8,4 l/min
- Przepływ z napowietrzaniem 9,6 l/min
- Atest termiczny 95 °C
- Syfon 50 mm