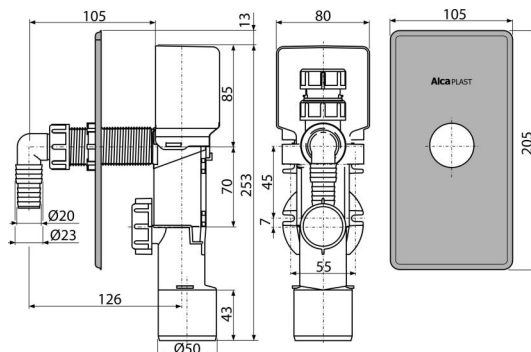


APS3P

Legătură mașină de spălat încastrată, cu capac din oțel inoxidabil și supapă pentru aer DN40 și DN50



Aplicație

Pentru instalare în perete
Pentru a conecta mașina de spălat rufe sau vase

Caracteristici

- Cârliche pentru o fixare mai fermă pe perete
- Opritoare pentru a conecta HT50 mm
- Material: polipropilenă
- Conexiunea la scurgere 40/50
- Supapă admisie aer care reglează vacuum-ul din sistemul de evacuare

Conținutul pachetului

- Cot
- Capac din oțel inoxidabil
- Capac de construcție
- Sifon cu supapă de admisie aer

Detalii pentru comandă, Informații logistice

Cod	EAN	Greutate (buc ambalare palet)	Dimensiuni (buc ambalare)	Cantitate (ambalare palet)
APS3P	8595580531638	0,45 11,25 199,9 kg	260×100×160 590×430×390 mm	25 400 buc

Garanție	Codul vamal	Norme
2/3 ani *	39229000	EN 274

Parametrii tehnici

- Flux fără aerare 8,4 l/min
- Flux cu aerare 9,6 l/min
- Rezistența termică 95 °C
- Sifon anti miros 50 mm