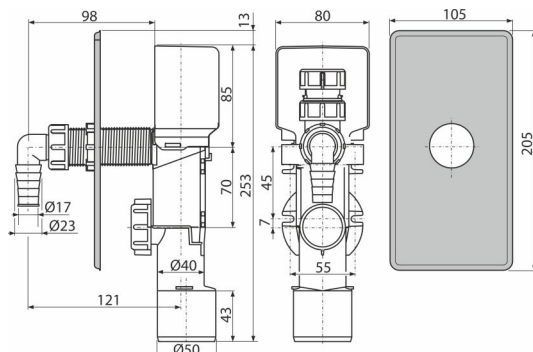


APS3P

Сифон для стиральной машины с разрывным клапаном под штукатурку DN40 и DN50, нержавеющая сталь



Область применения

Для скрытого монтажа

Для подключения стиральной или посудомоечной машины

Характеристика

- Крючки для лучшей фиксации к стене
- Монтажный отступ для подключения стока НТ50
- Материал: полипропилен
- Подключение к НТ 40/50
- Вентиляционный разрывной клапан для выравнивания давления в канализационной системе

Содержание комплекта

- Колено
- Панель из нержавеющей стали
- Монтажная прикрывающая панель
- Корпус сифона с разрывным клапаном

Код заказа, Логистическая информация

Код	EAN	Вес (шт упаковка паллета)	Размеры (шт упаковка)	Количество (упаковка паллета)
APS3P	8595580531638	0,45 11,25 199,9 кг	260×100×160 590×430×390 мм	25 400 шт

Гарантии

2/3 лет *

Свойства

EN 274

Технические параметры

- Скорость стока без выровненного давления 8,4 л/мин
- Скорость стока с выровненным давлением 9,6 л/мин
- Термическая устойчивость 95 °С
- Гидрозатвор 50 мм