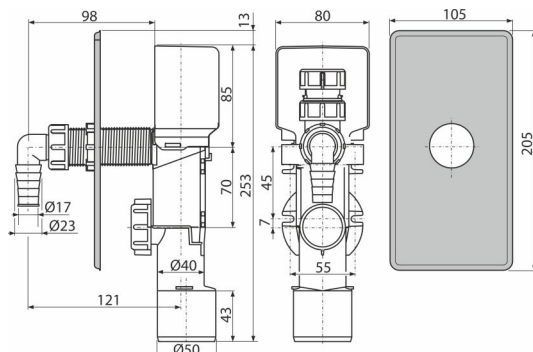


APS3P

Sifon za veš mašinu ugradni sa odzračnikom, nerđajući čelik DN40 i DN50



Primena

Za ugradnju ispod gipsa

Za povezivanje veš mašine ili sudomašine

Karakteristike

- Kuke za čvršće fiksiranje na zid
- Instalacijski čepovi za povezivanje HT50
- Materijal: polipropilen
- Priključak na HT 40/50
- Ventil za prijem vazduha za izjednačavanje vakuuma u sistemu odvoda

Obim isporuke

- Koleno
- Poklopac od nerđajućeg čelika
- Građevinski poklopac
- Telo odvoda i sifona sa ventilom za prijem vazduha

Broj porudžbine, Logističke informacije

Šifra	EAN	Težina (komad pakovanje paleta)	Dimenzije (komad paleta)	Količina (pakovanje paleta)
APS3P	8595580531638	0,45 11,25 199,9 kg	260×100×160 590×430×390 mm	25 400 kom

Garancije

2/3 godina *

Norme

EN 274

Tehničke specifikacije

- Protok bez prozračivanja 8,4 l/min
- Protok uz prozračivanje 9,6 l/min
- Termička otpornost 95 °C
- Sifon za mirise 50 mm