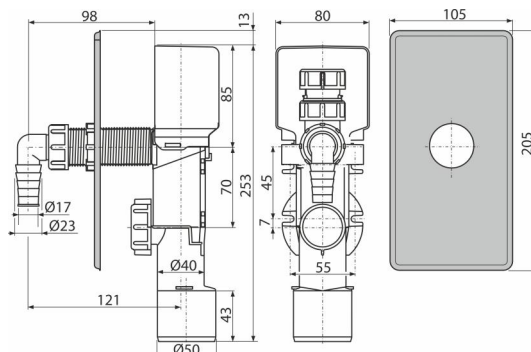


APS3P

Їифон для пральної машини з вентиляційним клапаном під штукатурку DN40 та DN50, нержавіюча сталь



Галузь застосування

Для прихованого монтажу

Для підключення пральної або посудомийної машини

Характеристика

- Гачки для кращої фіксації до стіни
- Монтажний відступ для підключення стоку НТ50
- Матеріал: поліпропілен
- Підключення до НТ 40/50
- Вентиляційний розривний клапан для вирівнювання тиску в каналізаційній системі

Зміст комплекту

- Коліно 45°
- Кошик із нержавіючої сталі
- Монтажна прикриваюча панель
- Корпус сифона з розривним клапаном

Код замовлення, Логістична інформація

Код	EAN	Вага (шт упаковка палета)	Розміри (шт упаковка)	Кількість (упаковка палета)
APS3P	8595580531638	0,45 11,25 199,9 кг	260×100×160 590×430×390 мм	25 400 шт

Гарантія
2/3 років *

Властивості
EN 274

Технічні характеристики

- Швидкість стоку без вирівняного тиску 8,4 л/мін
- Швидкість стоку з вирівняним тиском 9,6 л/мін
- термічна стійкість 95 °С
- Гідрозатвор 50 мм