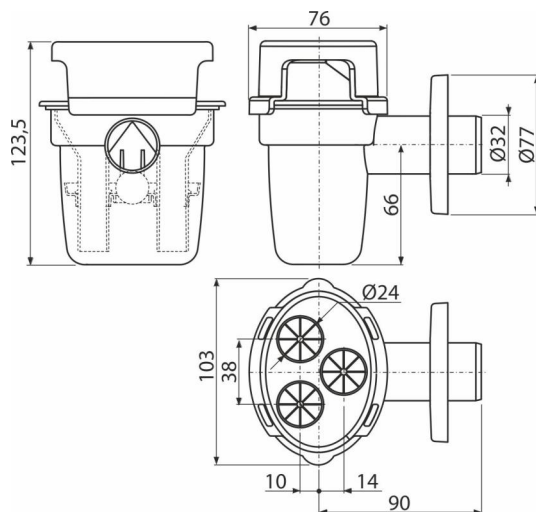


AKS5

Фуниен сифон за конденз с поплашков клапан DN32



Приложение

За улавяне на конденз

Характеристики

- Държач за кондензационни тръби без пряка връзка със сифона- капките са видими
- Комбиниран клапан за миризма с топка
- Материал: полипропилен
- Възможност за свързване до три източника на конденз
- Връзка към тръба за канализация Ø32 mm

Обхват на доставката

- Доставка за тръби
- Пластмасова розетка
- Сифонни тела и клапи с комбиниран капан за миризма

Продуктов код, Логистична информация

Код	EAN	Тегло (брой опаковка палет)	Размери (брой опаковка)	Количество (опаковка палет)
AKS5	8595580531683	0,16 9,71 175,4 кг	130×100×125 590×390×430 мм	60 960 бр

Гаранция

2/3 гаранция *

Норми

EN 274

Технически спецификации

- Дебит 10,8 l/min
- Затвор против миризма 50 mm