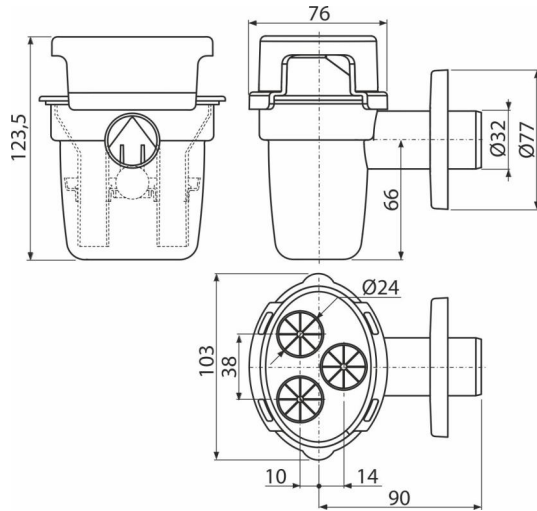


AKS5

კონდენსატი გამონადენისთვის განკუთვნილი ჭურჭელი მილის დამჭერთა და ბურთულებით DN32 (



განმარტება

კონდენსატის რეზერვუარისთვის

დამახასიათებელი

- კონდენსატის მილის დამჭერი სიფონთან პირდაპირი კავშირის გარეშე
- წყლის ჩამკეტი - კომბინირებული SMART ბურთით
- მასალა: პოლიპროპილენი
- კონდენსატის შეგროვებისთვის სამ წყაროსთან დაკავშირების შესაძლებლობა
- კავშირი გადინების მილთან Ø32 მმ

კომპლექტის შემადგენლობა

- მილის დამჭერი
- პლასტმასის ჩარჩო
- სიფონის კორპუსი კომბინირებული წყლის ჩამკეტით

შეკვების ნომერი, ლოგისტიკური ინფორმაცია

კოდი	EAN	წონა (კალი შეფუთვა პლატაზე)	ზომები (კალი შეფუთვა)	რაოდენობა (შეფუთვა პლატა)
AKS5	8595580531683	0,16 9,71 175,4 კგ	130×100×125 590×390×430 მმ	60 960 (კალი)

გარანტია	საბაჟო კოდი	ნორმები
2/3 years *	39229000	EN 274

ტექნიკური მახასიათებლები

- წყლის ნაკადი 10,8 l/min
- წყლის ჩამკეტი 50 mm