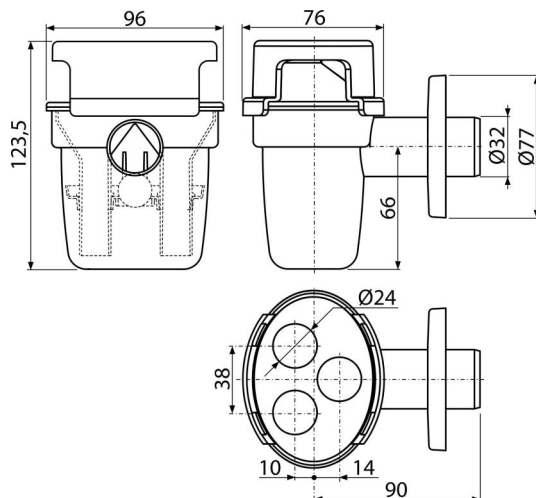


AKS5

Syfon do odprowadzania kondensatu z kulką i uchwytem węży DN32



Zastosowanie

Do wychwytywania kondensatu

Cechy

- Uchwyt do rur kondensacyjnych bez bezpośredniego podłączenia do syfonu – widoczne skraplanie
- Syfon kombinowany z kulką
- Materiał: polipropylen
- Możliwość podłączenia do trzech źródeł kondensatu
- Przyłącze do rur kanalizacyjnych Ø32 mm

Zakres dostawy

- Uchwyt węży
- Rozeta z tworzywa sztucznego
- Korpus z syfonem kombinowanym

Numer zamówienia, Informacje logistyczne

Kód	EAN	Waga (sztuka balení paleta)	Wymiary (sztuka pakowanie)	Ilość (pakowanie paleta)
AKS5	8595580531683	0,1619 9,7140 175,4240 kg	130×100×125 590×390×430 mm	60 960 szt

Gwarancje

2/3 lat *

Kod celny

39229000

Normy

EN 274

Dane techniczne

- Przepływ 10,8 l/min
- Syfon 50 mm