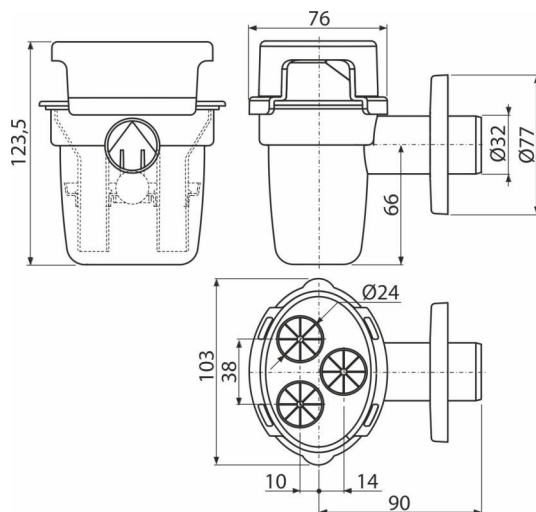


AKS5

Pâlnie cu bile pentru preluare condens cu sistem de fixare a tuburilor DN32



Aplicație

Pentru a capta condensul

Caracteristici

- Suport pentru tuburi de condens fără contact direct cu sifonul
- Sifon anti-miros combinat cu bilă
- Material: polipropilenă
- Posibilitate de conectare pentru trei surse de condens
- Conectare la conducta de evacuare Ø32 mm

Conținutul pachetului

- Suport pentru tuburi
- Rozetă din plastic
- Sifon anti miros combinat

Detalii pentru comandă, Informații logistice

Cod	EAN	Greutate (buc ambalare palet)	Dimensiuni (buc ambalare)	Cantitate (ambalare palet)
AKS5	8595580531683	0,16 9,71 175,4 kg	130×100×125 590×390×430 mm	60 960 buc

Garanție

2/3 ani *

Norme

EN 274

Parametrii tehnici

- Debit 10,8 l/min
- Sifon anti miros 50 mm