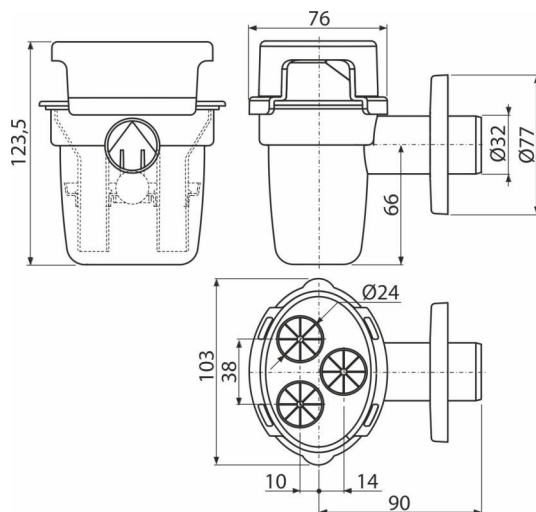


AKS5

Nálevka s guľičkou pre odkvapkávajúci kondenzát s držiakom hadičiek DN32



Použitie

Pre zachytávanie odkvapkávajúceho kondenzátu

Vlastnosti

- Držiak kondenzačných hadičiek bez ich priameho napojenia na sifón – viditeľné odkvapkávanie
- Kombinovaná zápachová uzáverka s guľičkou
- Materiál: polypropylén
- Možnosť napojenia až troch zdrojov kondenzátu
- Napojenie na odpadovú rúrku Ø32 mm

Rozsah dodávky

- Držiak hadičiek
- Rozeta plastová
- Telo sifónu s kombinovanou zápachovou uzáverou

Objednací kód, Logistické informácie

Kód	EAN	Hmotnosť (kus balenie paleta)	Rozmer (kus balenie)	Množstvo (balenie paleta)
AKS5	8595580531683	0,16 9,71 175,4 kg	130×100×125 590×390×430 mm	60 960 ks

Záruky

2/3 rokov *

Normy

EN 274

Technické parametre

- Prietok 10,8 l/min
- Zápachová uzáverka 50 mm