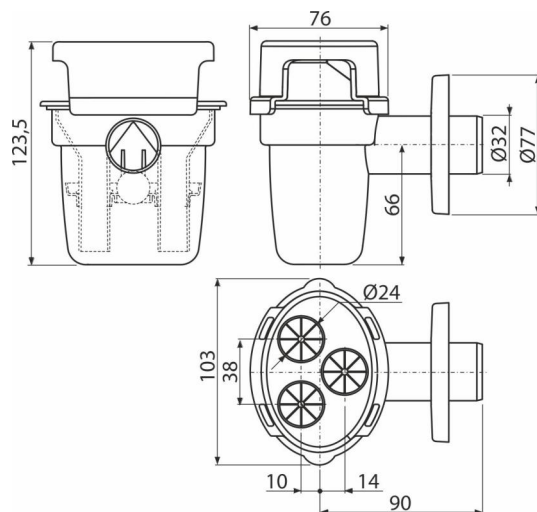


# AKS5

Sifon sa kuglicom za kondenzat sa držačem creva DN32



## Primena

Za hvatanje kapljica kondenzacije

## Karakteristike

- Držać za kondenzacijske cevi bez direktnog priključka na sifon - vidljivo je kapanje
- Kombinovani sifon za mirise sa kuglicom
- Materijal: polipropilen
- Mogućnost povezivanja do tri izvora kondenzacije
- Priključak na odvodnu cev Ø32 mm

## Obim isporuke

- Držać cevi
- Plastična rozeta
- Telo odvoda i sifona sa kombinovanim sifonom za mirise

## Broj porudžbine, Logističke informacije

Šifra	EAN	Težina (komad   pakovanje   paleta)	Dimenzije (komad   paleta)	Količina (pakovanje   paleta)
AKS5	8595580531683	0,16   9,71   175,4 kg	130×100×125   590×390×430 mm	60   960 kom

## Garancije

2/3 godina \*

## Norme

EN 274

## Tehničke specifikacije

- Brzina protoka 10,8 l/min
- Sifon za mirise 50 mm