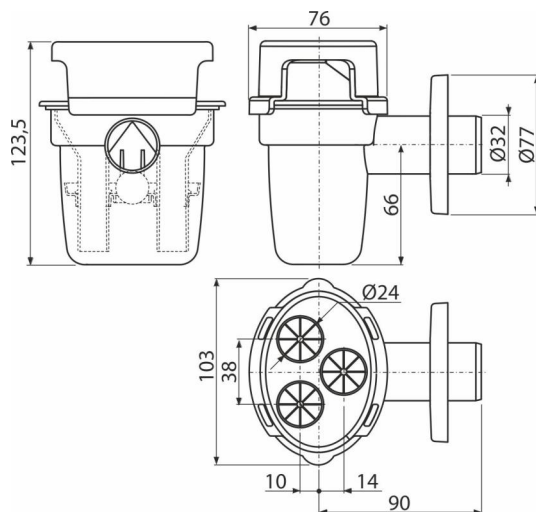


# AKS5

Воронка з кулькою для скидуемого конденсату з тримачем для трубок DN32 (



## Галузь застосування

Сифони для збору конденсату

## Характеристика

- Тримач конденсаційних трубок без їх прямого підключення до сифона
- Гідрозатвор комбінований SMART
- Матеріал: поліпропілен
- Можливість підключення до трьох джерел для збору конденсату
- Підключення до стокової труби Ø32 мм

## Зміст комплекту

- Тримач трубок
- Обрамлення: пластик
- Корпус сифона з комбінованим гідрозатвором

## Код замовлення, Логістична інформація

Код	EAN	Вага (шт   упаковка   палета)	Розміри (шт   упаковка)	Кількість (упаковка   палета)
AKS5	8595580531683	0,16   9,71   175,4 кг	130×100×125   590×390×430 мм	60   960 шт

## Гарантія

2/3 років \*

## Властивості

EN 274

## Технічні характеристики

- Стік води 10,8 l/min
- Гідрозатвор 50 мм