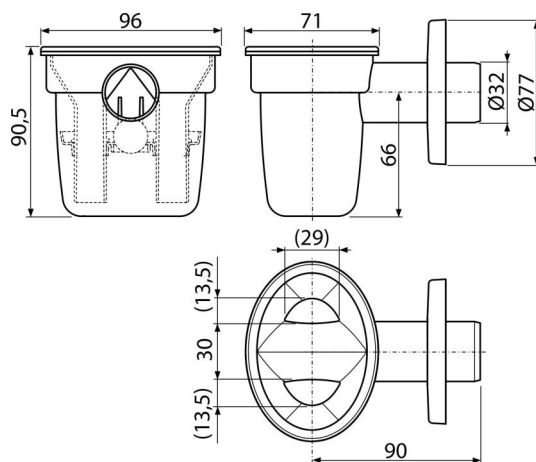


AKS1Z

Фуниен сифон за конденз DN32



Приложение

За улавяне на конденз

Характеристики

- Комбиниран клапан за миризма с топка
- Материал: полипропилен
- Връзка към тръба за канализация Ø32 mm

Обхват на доставката

- Пластмасова розетка
- Сифонни тела и клапи с комбиниран капан за миризма

Продуктов код, Логистична информация

Код	EAN	Тегло (брой опаковка палет)	Размери (брой опаковка)	Количество (опаковка палет)
AKS1Z	8595580531690	0,14 6,87 212,4 кг	125×92×100 590×240×390 мм	50 1400 бр

Гаранция

2/3 гаранция *

Норми

EN 274

Технически спецификации

- Дебит 16,8 l/min
- Термична устойчивост 95 °C
- Затвор против миризми 50 mm