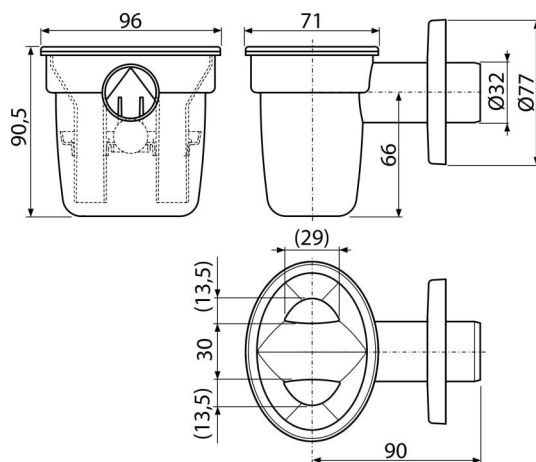


AKS1Z

Trichtersiphon mit Kugel für tropfendes Kondensat DN32



Anwendung

Um das tropfende Kondensat zu erfassen

Eigenschaften

- Kombi – Geruchsverschluss mit Kugel
- Material: Polypropylen
- Anschluss an Abflussrohr Ø32 mm

Verpackungsinhalt

- Rosette aus Kunststoff
- Siphon-Körper mit Kombi - Geruchsverschluss

Bestellnummer, Logistische Informationen

Code	EAN	Gewicht (stück menge palette)	Maße (stück menge)	Verpackung (menge palette)
AKS1Z	8595580531690	0,14 6,87 212,4 kg	125x92x100 590x240x390 mm	50 1400 Stk.

Die Garantien

2/3 jahre *

Normen

EN 274

Technische Parameter

- Durchfluss 16,8 l/min
- Wärmeresistenz 95 °C
- der Geruchsverschluss 50 mm