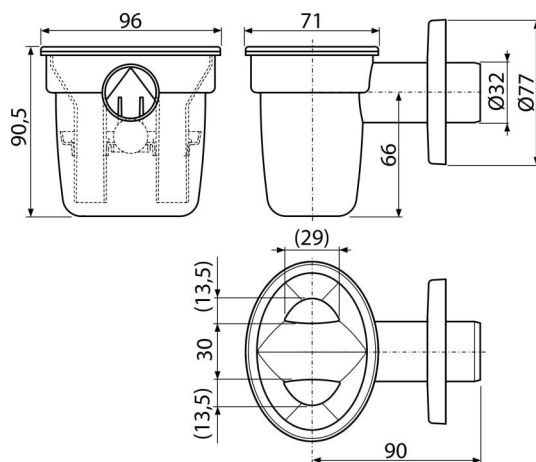


AKS1Z

Golyós tölcser a kondenzvíz elvezetéséhez DN32



Alkalmazás

A csöpögő kondenzvíz felfogásához

Jellemzők

- Kombinált golyós búzzár
- Anyag: polipropilén
- Csatlakozás a szennyvízcsőre Ø32 mm

Csomag tartalma

- Műanyag rozetta
- Szifon test kombinált búzzárral

Rendelési szám, Logisztikai információk

Kód	EAN	Súly (db csomagolás paletta)	Méret (db csomagolás)	Mennyiség (csomagolás paletta)
AKS1Z	8595580531690	0,14 6,87 212,4 kg	125×92×100 590×240×390 mm	50 1400 db

Garanciák

2/3 év *

Szabványok

EN 274

Műszaki adatok

- Átfolyás 16,8 l/min
- Hőellenállás vizsgálat 95 °C
- Búzzár 50 mm