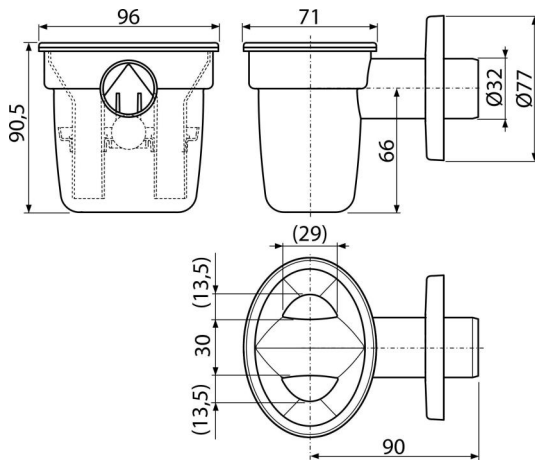


AKS1Z

კონდენსატი გამონადენისთვის განკუთვნილი ჭურჭელი ბურთულეებით DN33 (



განმარტება

კონდენსატის რეზერვუარისთვის

დამახასიათებელი

- წყლის ჩამკეტი - კომბინირებული SMART ბურთით
- მასალა: პოლიპროპილენი
- კავშირი გადინების მილთან Ø32 მმ

კომპლექტის შემადგენლობა

- პლასტმასის ჩარჩო
- სიფონის კორპუსი კომბინირებული წყლის ჩამკეტით

შეკვების ნომერი, ლოგისტიკური ინფორმაცია

კოდი	EAN	წონა (კალი შეფუთვა პლატაზე)	ზომები (კალი შეფუთვა)	რაოდენობა (შეფუთვა პლატა)
AKS1Z	8595580531690	0,14 6,87 212,4 კგ	125×92×100 590×240×390 მმ	50 1400 (კალი)

გარანტია

2/3 years *

ნორმები

EN 274

ტექნიკური მახასიათებლები

- წყლის ნაკადი 16,8 l/min
- თერმული სტაბილურობა 95 °C
- წყლის ჩამკეტი 50 mm