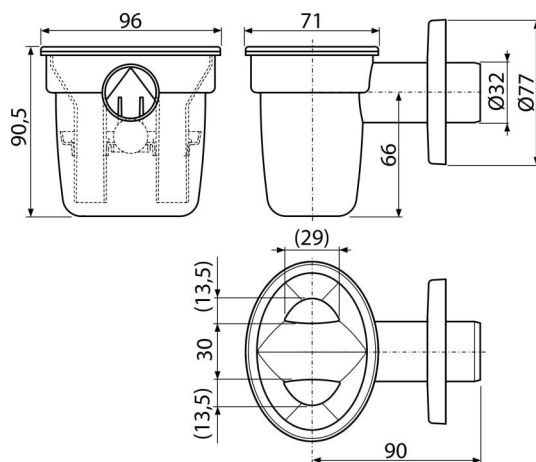


AKS1Z

Syfon do odprowadzania kondensatu z kulką DN32



Zastosowanie

Do wychwytywania kondensatu

Cechy

- Syfon kombinowany z kulką
- Materiał: polipropylen
- Przyłącze do rur kanalizacyjnych Ø32 mm

Zakres dostawy

- Rozeta z tworzywa sztucznego
- Korpus z syfonem kombinowanym

Numer zamówienia, Informacje logistyczne

Kod	EAN	Waga (sztuka pakowanie paleta)	Wymiary (sztuka pakowanie)	Ilość (pakowanie paleta)
AKS1Z	8595580531690	0,14 6,87 212,4 kg	125x92x100 590x240x390 mm	50 1400 szt

Gwarancje

2/3 lat *

Kod celny

39229000

Normy

EN 274

Dane techniczne

- Przepływ 16,8 l/min
- Atest termiczny 95 °C
- Syfon 50 mm