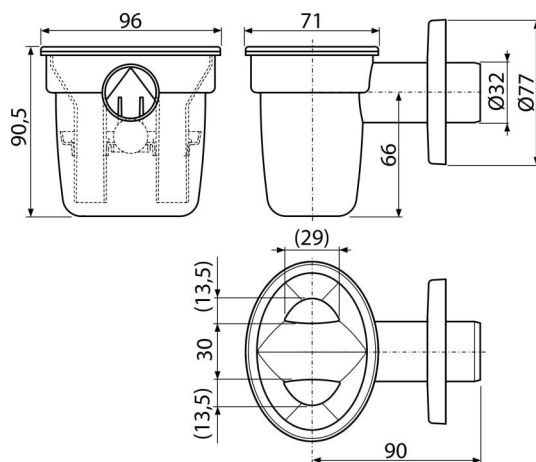


# AKS1Z

Pâlnie cu bile cu sistem pentru preluare condens



## Aplicație

Pentru a capta condensul

## Caracteristici

- Sifon anti-miros combinat cu bilă
- Material: polipropilenă
- Conectare la conducta de evacuare Ø32 mm

## Conținutul pachetului

- Rozetă din plastic
- Sifon anti miros combinat

## Detalii pentru comandă, Informații logistice

Cod	EAN	Greutate (buc   ambalare   palet)	Dimensiuni (buc   ambalare)	Cantitate (ambalare   palet)
AKS1Z	8595580531690	0,14   6,87   212,4 kg	125x92x100   590x240x390 mm	50   1400 buc

## Garanție

2/3 ani \*

## Norme

EN 274

## Parametrii tehnici

- Debit 16,8 l/min
- Rezistența termică 95 °C
- Sifon anti miros 50 mm