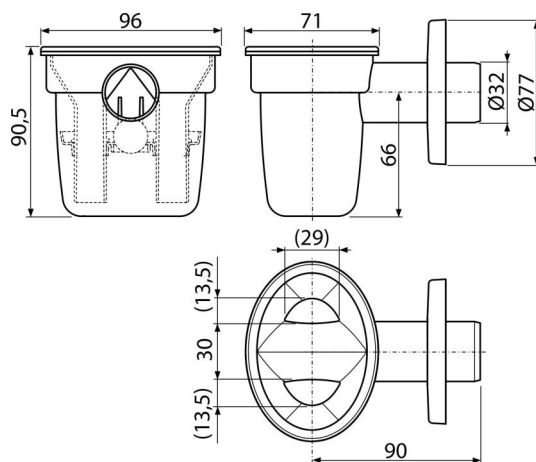


# AKS1Z

Sifon sa kuglicom za kondenzat DN32



## Primena

Za hvatanje kapljica kondenzacije

## Karakteristike

- Kombinovani sifon za mirise sa kuglicom
- Materijal: polipropilen
- Priključak na odvodnu cev Ø32 mm

## Obim isporuke

- Plastična rozeta
- Telo odvoda i sifona sa kombinovanim sifonom za mirise

## Broj porudžbine, Logističke informacije

Šifra	EAN	Težina (komad   pakovanje   paleta)	Dimenzije (komad   paleta)	Količina (pakovanje   paleta)
AKS1Z	8595580531690	0,14   6,87   212,4 kg	125x92x100   590x240x390 mm	50   1400 kom

## Garancije

2/3 godina \*

## Norme

EN 274

## Tehničke specifikacije

- Brzina protoka 16,8 l/min
- Termička otpornost 95 °C
- Sifon za mirise 50 mm