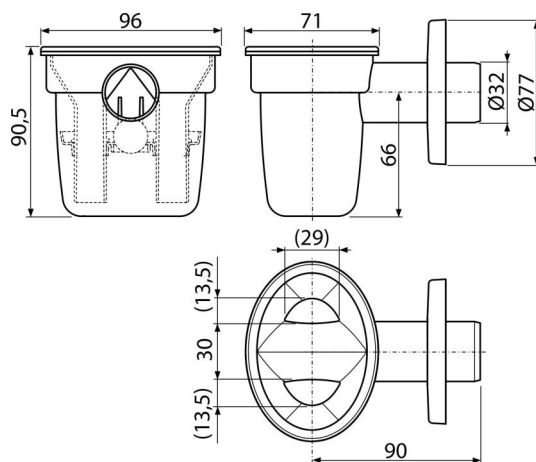


AKS1Z

Воронка з кулькою для скидуемого конденсату DN32



Галузь застосування

Сифони для збору конденсату

Характеристика

- Гідрозатвор комбінований SMART
- Матеріал: поліпропілен
- Підключення до стокової трубі Ø32 мм

Зміст комплекту

- Обрамлення: пластик
- Корпус сифона з комбінованим гідрозатвором

Код замовлення, Логістична інформація

Код	EAN	Вага (шт упаковка палета)	Розміри (шт упаковка)	Кількість (упаковка палета)
AKS1Z	8595580531690	0,14 6,87 212,4 кг	125×92×100 590×240×390 MM	50 1400 шт

Гарантія
2/3 років *

Властивості
EN 274

Технічні характеристики

- Стік води 16,8 l/min
- термічна стійкість 95 °C
- Гідрозатвор 50 mm