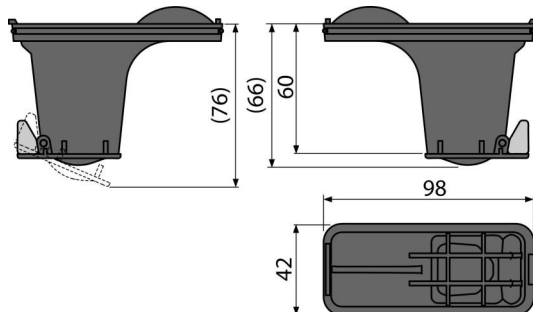


P095

ტრაპის კომბინირებული წყლის ჩამკეტი, უყანგავი ფოლადი ALCA



განმარტება

საშაპებისთვის, რომლებიც არ საჭიროებენ რეგულარულ გამოყენებას

დამახასიათებელი

- წყლის ჩამკეტი - კომბინირებული SMART

კომპლექტის შემადგენლობა

- კომბინირებული წყლის ჩამკეტი - 2 ცალი.
- ფილტრი მსხვილი ნარჩენებისთვის - 2 ცალი.

შეკვების ნომერი, ლოგისტიკური ინფორმაცია

კოდი	EAN	წონა (კალი შეფუთვა პლატაზე)	ზომები (კალი შეფუთვა)	რაოდენობა (შეფუთვა პლატა)
P095	8595580532741	0,11 0,11 - კგ	160×60×200 - მმ	1 - ცალი

გარანტია

2/2 years *

ნორმები

EN 1253

ტექნიკური მახასიათებლები

- წყლის ნაკადი 60-68,8 l/min
- წყლის ჩამკეტი 50 mm