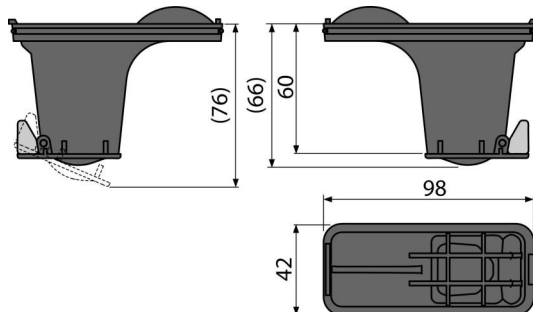


P095

Zestaw syfonów kombinowanych do odpływów nierdzewnych ALCA (standardowa wysokość budynku)



Zastosowanie

Odwodnienia liniowe APZ1, APZ4, APZ5, APZ6, APZ11, APZ1001, APZ1004,

APZ1006, ARZ1

W pomieszczeniach, gdzie oczekujemy niższego wykorzystania kabiny prysznicowej

Cechy

- Syfon kombinowany SMART

Zakres dostawy

- Syfon kombinowany 2 szt
- Filtr siatkowy do dużych zanieczyszczeń 2 szt

Numer zamówienia, Informacje logistyczne

Kod	EAN	Waga (sztuka pakowanie paleta)	Wymiary (sztuka pakowanie)	Ilość (pakowanie paleta)
P095	8595580532741	0,11 0,11 - kg	160x60x200 - mm	1 - szt

Gwarancje

2/2 lat *

Normy

EN 1253

Dane techniczne

- Przepływ 60-68,8 l/min
- Syfon 50 mm