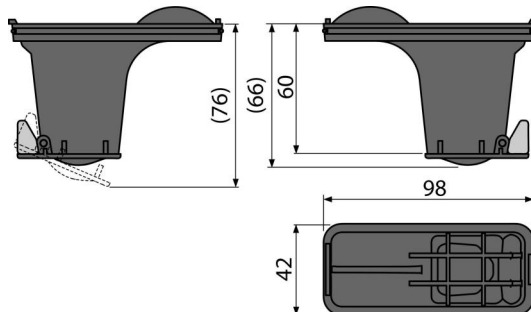


# P095

Комплект комбінованих гідрозатворів для жолобів з нержавіючої сталі ALCA (стандартна висота будівлі)



### Галузь застосування

Решітки для водовідвідних жолобів APZ1, APZ4, APZ5, APZ6, APZ11, APZ1001,

APZ1004, APZ1006, ARZ1

Для душових, які не передбачають регулярного використання

### Характеристика

- Гідрозатвор – комбінований SMART

### Зміст комплекту

- Комбінований гідрозатвор
- Сітчастий фільтр для великих нечистот - 2 шт.

### Код замовлення, Логістична інформація

Код	EAN	Вага (шт   упаковка   палета)	Розміри (шт   упаковка)	Кількість (упаковка   палета)
P095	8595580532741	0,11   0,11   - кг	160×60×200   – мм	1   - шт

Гарантія  
2/2 років \*

Властивості  
EN 1253

### Технічні характеристики

- Стік води 60-68,8 l/min
- Гідрозатвор 50 mm